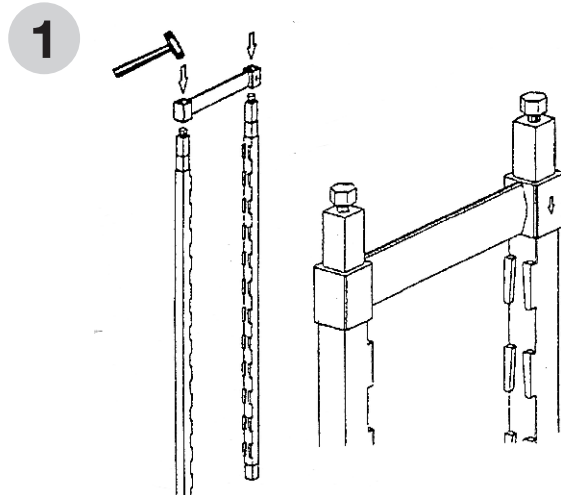
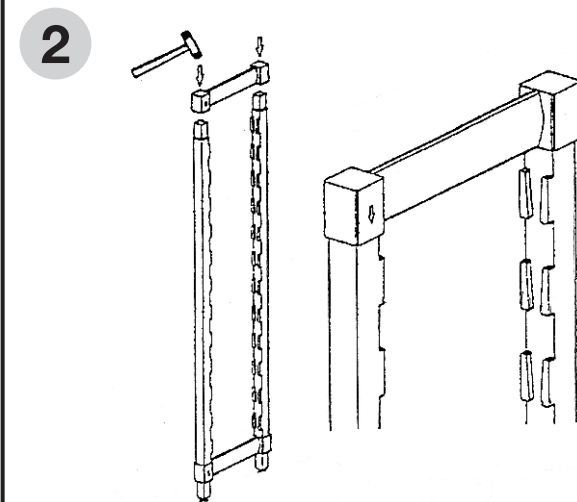


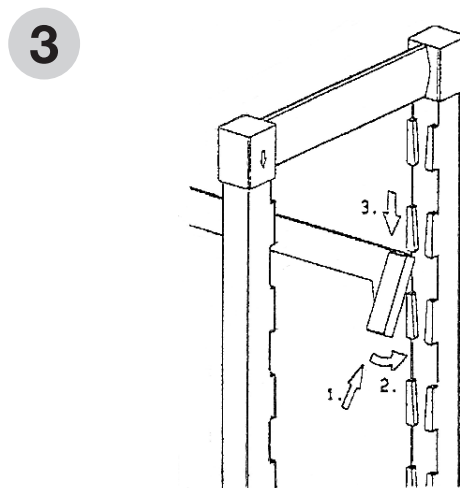
## Aufbau-Anleitung für MultiRack-Regalsystem



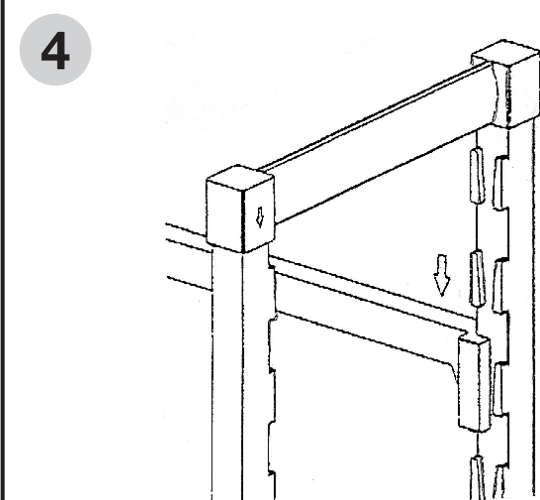
Pfostenverbinder "unten" einschlagen



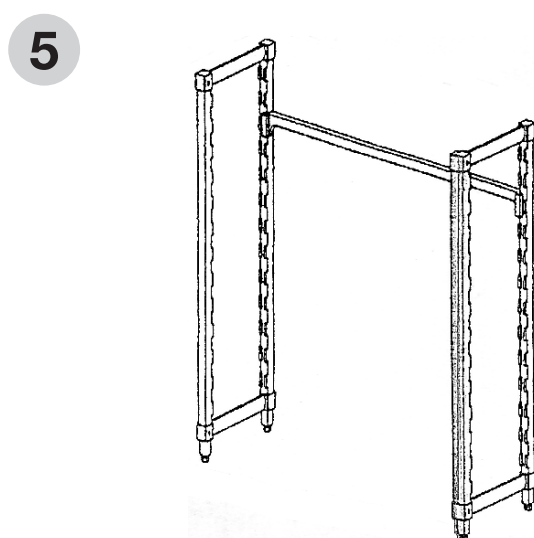
Pfostenverbinder "oben" einschlagen



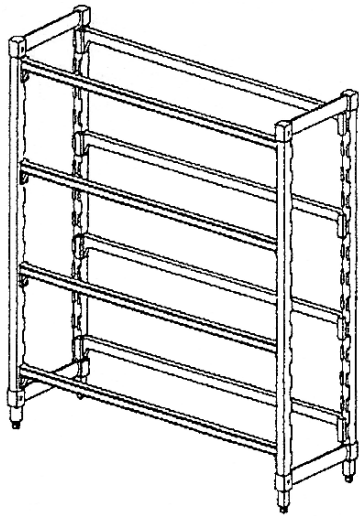
Traversen "eindrehen"



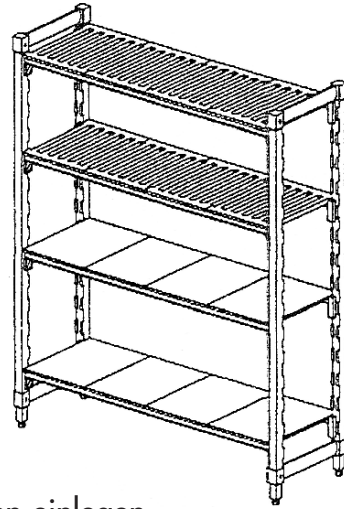
Traversen einschlagen



6

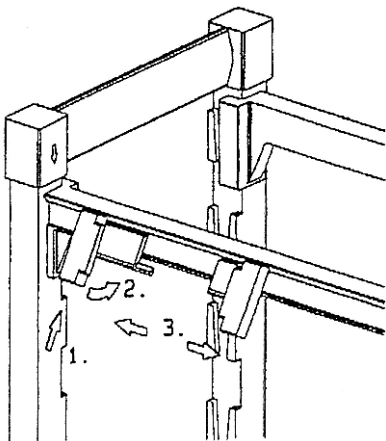


7



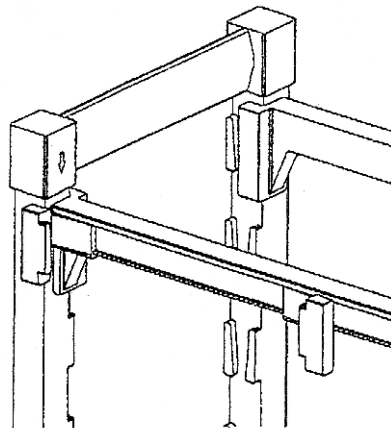
Fachböden einlegen

8

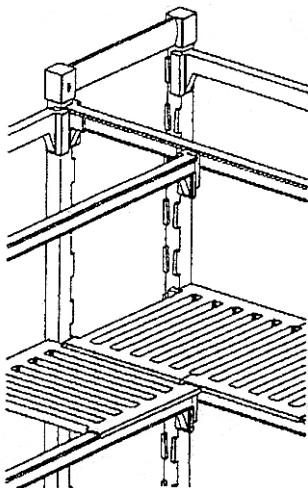


Eckverbinder einklicken

9



10



Traversen und Fachböden einbringen



**Anneliese**<sup>®</sup>

In der Krause 67 • 52249 Eschweiler  
Tel +49 (0) 24 03 / 70 01-0 • Fax +49 (0) 24 03 / 2 41 51  
e-mail: info@anneliese.de • www.anneliese.de